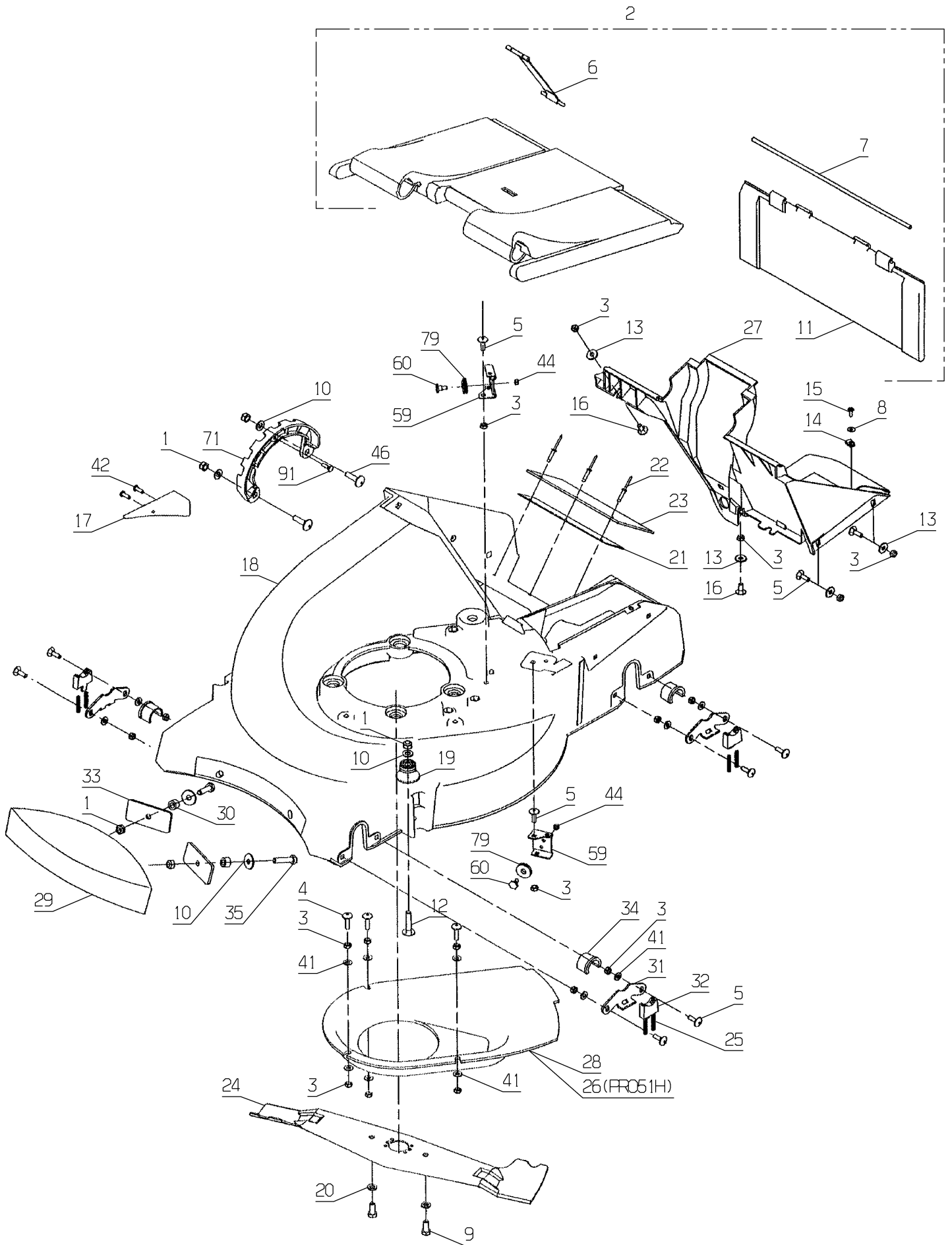
 **ETESIA**

PRO51H



300.01

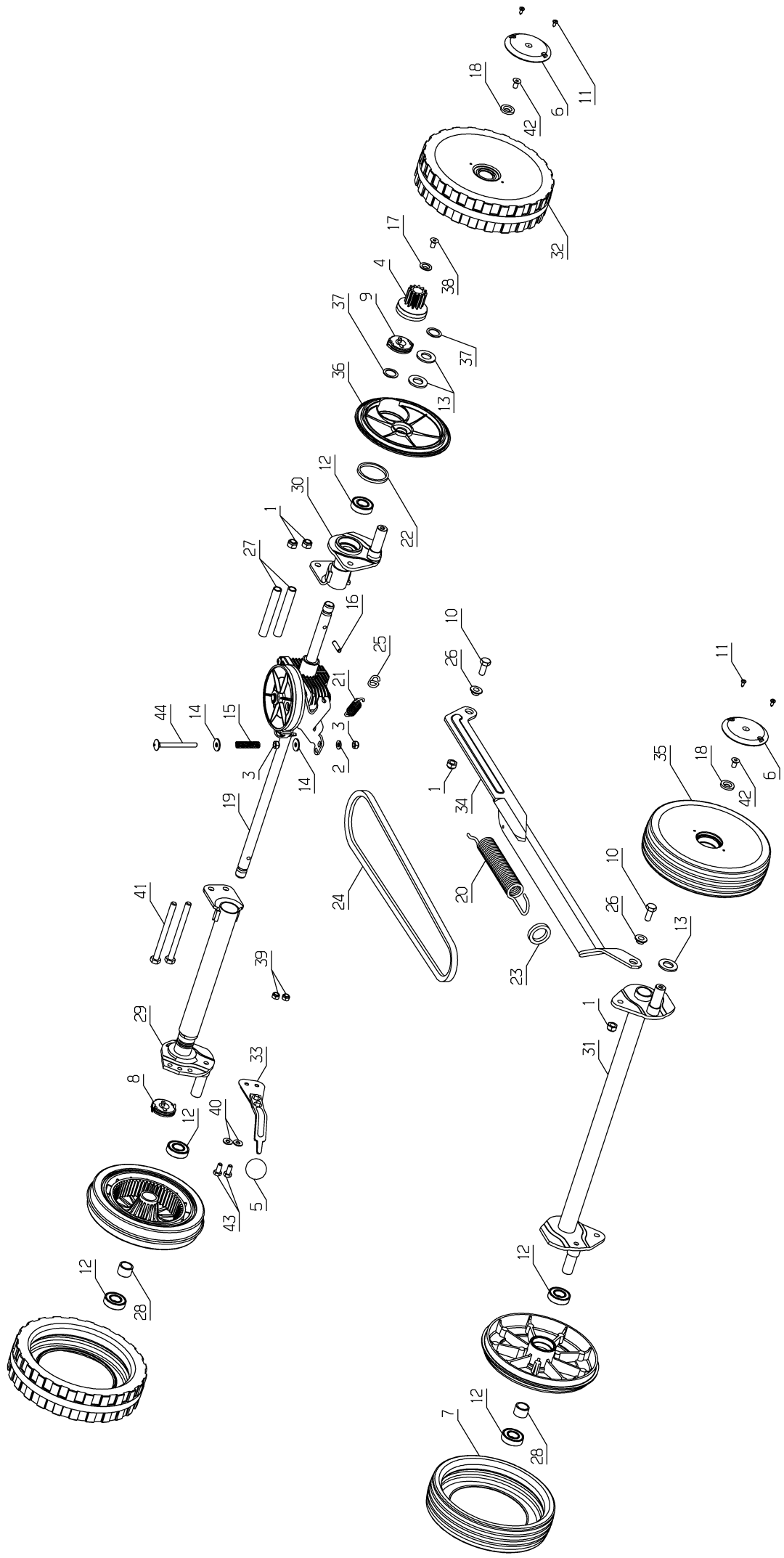
Rep	Réf ETESIA	F	D	E
1	2021	ECR.AUTOFR.HM8 DIN	STOPMUTTER HM 8 DIN	NUT HM8
2	42283	ENS.DEFLECTEUR VERT	DEFLEKTOR KPL GRUEN	DEFLECTOR CPL GREEN
3	5232	ECR.AUTOFR.HM6 DIN	STOPMUTTER HM 6 DIN	SELF-LOCKING NUT
4	5494	VIS J M6-25 8.8	SCHRAUBE J M6-25	SCREW J M6-25
5	5496	VIS TRCC 6X20	SCHRAUBE M6X20	SCREW 6X20
6	24606	SANGLE NG51 + AXE	RIEMEN NG51 + ACHSE	STRAP NG51 + SHAFT
7	24003	AXE BAVETTE NG 51	SPRITZLAPPENACHS.51	DEFLEKTOR ROD
8	7094	RDLE PL.B 4,3DIN90	BEILAGSCHEIBE B 4,3	FLAT WASHER
9	7334	VIS H M 8X20 DIN933	SECHSKANTSCHRAUBE H	HEXAGON SCREW,DIN 9
10	7335	RDLE PL.A 8,4DIN12	SCHEIBE A 8,4	WASHER
11	24605	BAVETTE	SPRITZLAPPEN	RUBBER FLAPPER
12	9057	VIS J M 8X40 DIN603	LINSENSCHRAUBE MIT	SQUARE BOLT,DIN 603
13	21270	RDLE PL.B 6,4	SCHEIBE 6,4	WASHER 6,4
14	21436	ECROU NUL 530	CLIPSMUTTER	CLIPS NUT
15	21437	VIS TOLE BZ 4,2X13	SCHRAUBE B4,2X13	SCREW
16	21608	VIS JAPY M6X16	SCHRAUBE M6X16	SCREW 6X16 DIN
17	24602	SEMELLE NOIRE	SCHWARTZE SOHLE	BASE PLATE BLACK
18	42379	CARCASSE PRO 51 NM	MÄHWERK PRO51 NM	CUTTING DECK PRO51
19	23623	PLOT RESSORT	FEDERBOLZEN	SPRING SHAFT
20	2017	RDLE EVENT.A8,2 679	FAECHERSCHEIBE A8.2	SERRATED LOCK WASHE
21	42085	BAVETTE COURTE N.M	KURZER GUMMILAPPEN	SHORT FLAP N.M
22	71369	RIVET CLOU ALU 4X21	NIETE 4X21	NAIL RIVET 4X21
23	42084	BRIDE BAVETTE	GUMMILAPPENLEISTE	FLAPPER FIXING PLAT
24	TZ51E	LAME POUR 51CM	MESSER FÜR 51 CM	BLADES FOR 51CM
25	23622	RESSORT HDC STANDAR	SCHNITTHÖHEFEDER	CUTTING HEIG.SPRING
26	24145	CATER DE PROTECTION	SCHUTZ	PROTECTION
27	24924	INTERFACE NG51 BLC	UNT. LENKERTeil 51	LOWER HANDLEBAR 51
28	42011	CARTER PROTECTEUR	SCHUTZGEHÄUSE	PROTECTION HOUSING
29	42042	PARE-CHOC	STOSSDÄMPFER	FRONT BUMPER
30	42043	ENTRET.15X8,5X10	BÜCHSE 15X8,5X10	BUSH 15X8,5X10
31	42049	TOLE DE FIXATION	ALTERUNG	BRACKET
32	42050	PLOT DE REGLAGE	KEIL	SETTING PIN
33	42059	PLAQUE DE FIXATION	STOSSDÄMPF.PLÄTTCH.	BUMPER PLATE
34	24633	BAGUE GUIDAGE CFT	FUEHRUNGSBUCHSE	GUIDE RING
35	7038	VIS H M 8X35 DIN933	SECHSKANTSCHRAUBE H	SCREW,DIN933 H M 8X
41	71075	RDLE PL.M 6N	SCHEIBE	WASHER
42	71206	VIS EJOT-PT KA50X16	SCHRAUBE PT KA50X16	BOLT EJ.PT KA50X16
44	1607	ECR.AUTOFR.HM5 DIN	STOPMUTTER HM5	NUT
46	5041	VIS J M 8X30 DIN603	SCHRAUBE M8X30	BOLT 8X30
59	24153	BUTEE DE GAINÉ	ANSCHLAG	SLEEVE STOP
60	24154	AXE EPAULE FILETE	GEWINDE BOLZEN	THREADED SHAFT
71	42067	DISQUE CRANTE 51	VERZAHNTE SCHEIBE51	INDEXED DISK 51
79	5070	POULIE EMBRAYAGE	KUPPLUNGSCHHEIBE	CLUTCH PULLEY
91	71078	VIS EJOT-PT KB50X16	EJOT SCH.PT KB50X16	EJOT SCR.PT KB50X16



304.03

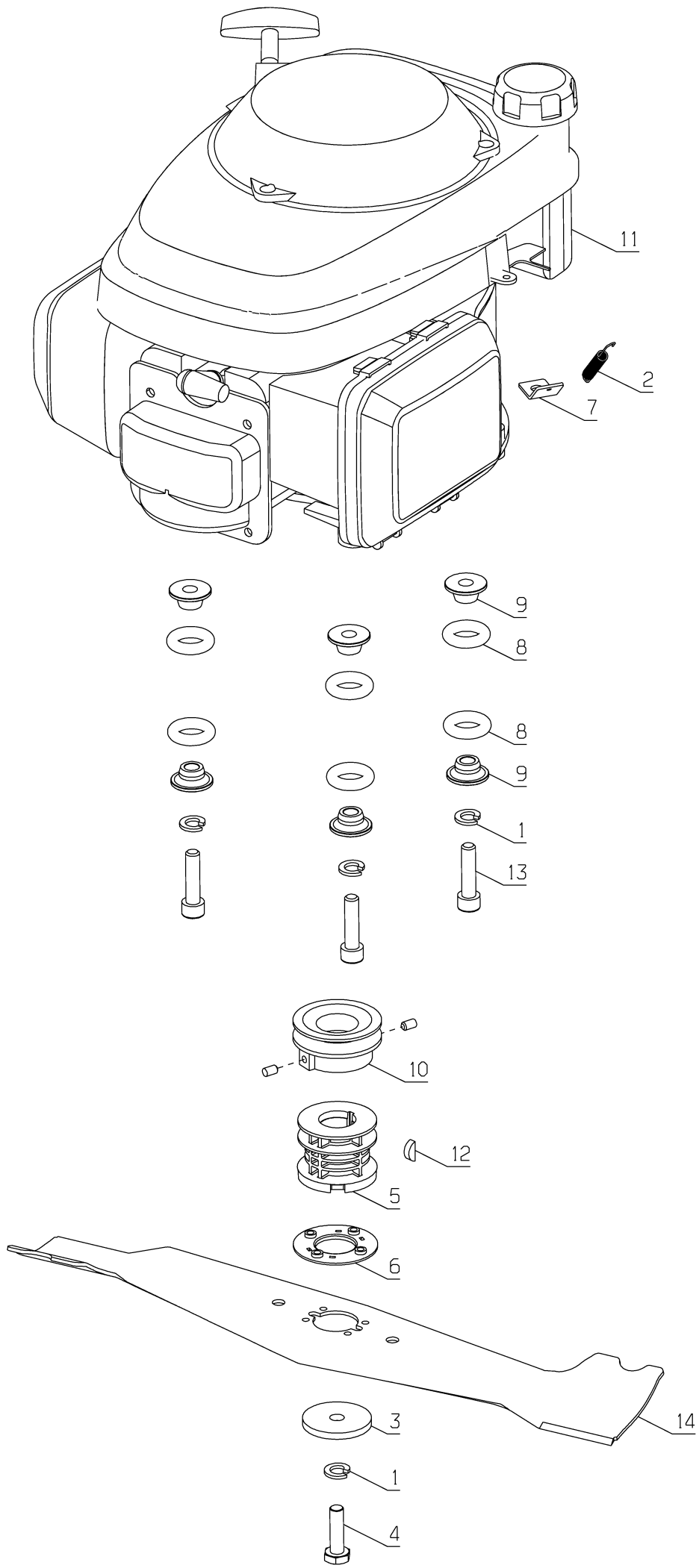
Rep	Réf ETESIA	F	D	E
1	1607	ECR.AUTOFR.HM5 DIN	STOPMUTTER HM5	NUT
2	2021	ECR.AUTOFR.HM8 DIN	STOPMUTTER HM 8 DIN	NUT HM8
3	5232	ECR.AUTOFR.HM6 DIN	STOPMUTTER HM 6 DIN	SELF-LOCKING NUT
4	7330	RONDELLE BELLEVILLE	RING	WASHER
5	7915	OEILLERE PASSAGE CA	ÖSE	RING
6	20552	GOUPILLE SPI. 5X32	SPLINTE V 5X32	COTTER PIN V 5X32
7	21134	ANNEAU EST.8	RING 8	RING 8
8	21141	VIS HM 3X16	SCHRAUBE HM3X16	BOLT HM3X16
9	21177	BOULE M8	KUGEL M8	BALL M8
10	22029	RDLE PL.B 6,5DIN69	BEILAGSCHEIBE B 6,5	FLAT WASHER 6,5
11	23033	BAGUE GUIDAGE	FUHRUNGSRING	GUIDE RING
12	24083	ENTRETOISE EQUERRE	WINKELBÜCHSE	CORNER RING
13	35514	SUPPORT GUIDON	LENKSTANGE HALTERUNG	HANDLEBAR BRACKET
14	42027	ENTRET.12X6,5X32,5	BÜCHSE 12X6,5X32,5	BUSH 12X6,5X32,5
15	42028	ENTRET.12X8,2X55	BÜCHSE 12X8,2X55	BUSH 12X8,2X55
16	42029	RESSORT TO DE 26/K8	FEDER TO DE 26/K8	SPRING TO DE 26/K8
17	42030	PATTE DE COMMANDE	LENKHEBEL	STEERING LUD
18	42031	CLIQUET	SPERRLINKE	CLICK
19	42032	RESSORT CO DE 11/K1	FEDER CO DE 11/K1	SPRING CO DE 11/K1
20	42034	BOITIER DE CDE	HEBELGEHÄUSE	LEVER CASING
21	42052	TOLE D'APPUI	BÜCHSE	BUSH
22	42053	ENTRET.12X6,5X42,5	BÜCHSE 12X6,5X42,5	BUSH 12X6,5X42,5
23	42055	RESSORT TO DE 22XK8	FEDER TO DE 22XK8	SPRING TO DE 22XK8
24	42102	ARCEAU EMBR.LAME	MESSERKUPPL.BÜGEL	BLAD.CLUT.SCHACKLE
25	42103	ARCEAU EMBR.AVAN	ANTRIEBSKUPPL.BÜGEL	DRIV.CLUT.SCHACKLE
26	42105	RESSORT TORSION	FEDER	SPRING
27	42106	PLATINE ARCEAU AVAN	ANTR.BÜGELPLÄTCHEN	DRIV.SCHACKLE PLATE
28	42109	PLAQUET.REGL.GAZ	EINSTELLPLATTE	ADJUSTEMENT PLATE
29	42114	BUTEE ARCEAU	BÜGELANSCHLAG	SCHACKLE STOP
30	42115	TUBE DE ROTATION	DREHROHR	ROTATION TUBE
31	42117	FIXATION	ROHRBEFESTIGUNG	TUBE FIXING
32	42118	ENVEL.CDE DIST.620	VERKL.FERNSTEUERUNG	REMO.CONT.SLEEVE620
33	42119	SUPPORT CDE EMBR.FR	HALTERUNG	BRACKET
34	42296	KIT CABLE CDE AVAN.	KABEL KIT	CABLE KIT
35	42121	SUPPORT CLIQUET	HALTET SPERRLINKE	CLICK BRACKET
36	42125	BUTEE DE GAIN	HÜLLENSTÜTZSTUCK	SLEEVE STOP
37	42129	CABLE COMMANDE FREIN MOTEUR	MOTORBREMSEKABEL	ENGINE BRAKE CABLE
38	42130	CABLE GAZ	GASKABEL	THROTTLE CABLE
39	42139	GUIDON SUP.BLANC	OB.LENKSTANGE WEISS	UPP.HANDLEBAR WHITE
40	42586	RESSORT TUBE MANET.	ROHR FEDER	TUBE SPRING
41	42628	POIGNEE MANETTE DIF	DIFFERENTIAL GRIFF	HANDLE DIFFERENTIAL
42	42635	REJET.ARCEAU AVANT	V.BÜGEL VERKLEIDUNG	ARCH COVERING
43	42636	REJETEMENT LEV.MBK	HEBEL VERKLEIDUNG	LEVER COVERING
44	42640	MANETTE CDE DIFFER.	DIFFER.GRIFFHEBEL	DIFFER.HANDLE LEVER
45	42660	ATTACHE PINCE	LASCHE	CLAMP
46	43018	ENTRETOISE 10X1.5X2	HÜLSE 10X1,5X2	SPACER 10X1,5X2
47	71012	ECR.AUTOFR.HM3	MUTTER	NUT AUTO.HM3
48	71023	VIS H M 6X50	SCHRAUBE 6X50	SCREW HM 6X50

49	71069	VIS J M 6X16 DIN603	SCHRAUBE JM 6X16 DI	BOLT DIN 603
50	71073	ECROU AUTOFR.HM6	STOPMUTTER HM6	SELF LOCKING NUT
51	71082	VIS EJOT-PT KA40X12	EJOT SCH.PT KA40X12	EJOT SCR.PT KA40X12
52	71092	VIS H M6x85	SCHRAUBE H M6X85	SCREW H M6X85
53	71096	RDLE PL.B 6,4	BEILAGSCHEIBE B6,4	WASHER B6,4
54	71100	VIS JM 5X16 DIN603	SCHRAUBE JM 5X16	SCREW JM 5X16
55	71233	VIS JM 5X16 DIN 603	SCHRAUBE JM 5X16	SCREW JM 5X16
56	71254	VIS CHC M8X100	SCHRAUBE M8X100	SCREW M8X100
57	71360	VIS TRCC M6X40	SCHRAUBE M6X40	BOLT M6X40
58	71453	VIS TRCC M 6X50	SCHRAUBE TRCC M6X50	SCREW TRCC M6X50
59	40102	PIVOT	DREHZAPFEN	PIVOT



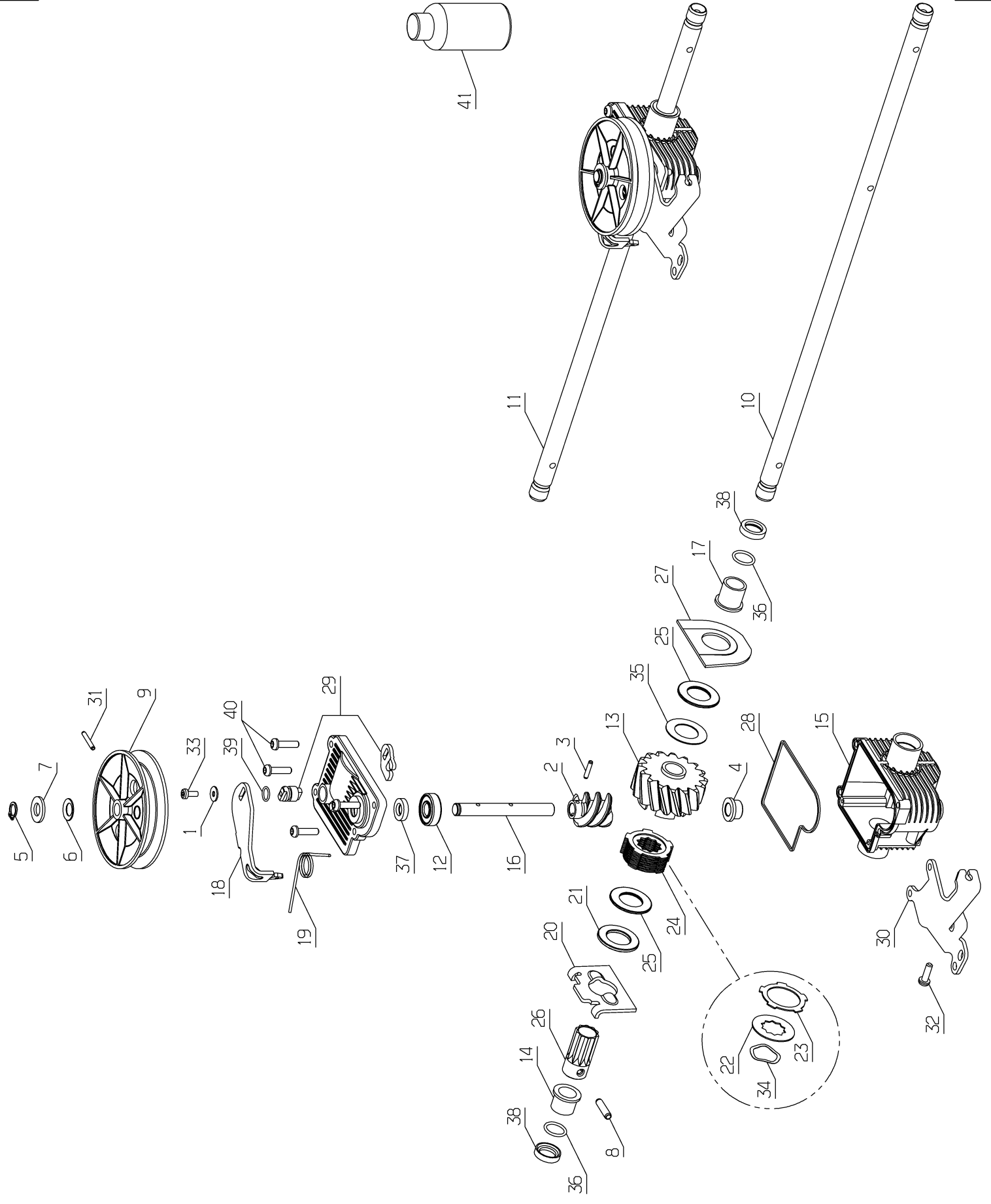
PL01284

Rep	Réf ETESIA	F	D	E
1	2021	ECR.AUTOFR.HM8 DIN	STOPMUTTER HM 8 DIN	NUT HM8
2	2235	RDLE PL.A 6,4DIN12	SCHEIBE A 6.4	WASHER A6.4
3	5232	ECR.AUTOFR.HM6 DIN	STOPMUTTER HM 6 DIN	SELF-LOCKING NUT
4	5323	PIGNON CREUX	ZAHNRAD	GEAR
5	5338	BOULE	KUGEL	BALL
6	5472	CAPUCHON DE ROUE	RADKAPPE	WHEEL CAP
7	5477	BANDAGE AVANT D.200	REIFEN VORNE D.200	TYRE DIAM.200 FRONT
8	5733	ROUE LIBRE DROITE	FREILAUF RECHTS	FREE WHEEL RIGHT
9	5734	ROUE LIBRE GAUCHE	FREILAUF LINKS	FREE WHEEL LEFT
10	7334	VIS H M 8X20 DIN933	SECHSKANTSCHRAUBE H	HEXAGON SCREW,DIN 9
11	7914	VIS PARKER B 3,5X9,	SCHRAUBE	SCREW
12	9022	ROULEMENT A BILLES	KUGELLAGER 6002 2RS	BALL BEARING 6002
13	9034	RDLE NYLON	K.SCHEI.15,2X28X2,5	NYLON WASHER
14	21270	RDLE PL.B 6,4	SCHEIBE 6,4	WASHER 6,4
15	21308	RESSORT	FEDER	SPRING
16	21609	GOUPILLE SPI.5X22	SPLINTE 5X22	PIN 5X22
17	24067	RDLE DE MAINTIEN	SCHEIBE	WASHER
18	24132	RONDELLE AXE ROUE	RADACHSE SCHEIBE	SHAFT WASHER
19	24269	REDUCT.DISQ.1 VITES	OEL BAD GETR.1 GANG	OIL BATH RED 1SPEED
20	24632	RESSORT H.D.C. NG46	SCHNITTHOEHE FEDER	46CUT.HEIGHT SPRING
21	24686	RESSORT CABLE EMBR.	FEDER	SPRING
22	24692	RDLE D'ETANCHEITE	DICHTUNGSSCHEIBE	SEALING WASHER
23	24748	ANNEAU CAOUTCHOUC	GUMMI RING	RUBBER RING
24	24847	COURROIE	RIEMEN	BELT
25	41552	FAUSSE MAILLE	GLIED	CHAIN LINK
26	42069	BAGUE EPAULEE	BÜCHSE	BUSH
27	42096	ENTRETOISE	HÜLSE	SPACER
28	42097	ENTRETOISE	HÜLSE	SPACER
29	42228	HDC ARD CONFORT	SCHNITTHÖHE H.RECHT	CUT.HEIGHT R.RIGHT
30	42229	HDC ARG CONFORT	SCHNITTHÖHE R.LINKS	CUT.HEIGHT R.LEFT
31	42265	HDC AVANT	VORD.SCHNITTHÖHE	CUT.HEIGHT FR.
32	42266	ROUE ARR.TR.VERTE	HINTERAD GRÜN	REAR WHEEL GREEN
33	42270	LEVIER CDE HDC	SCHNITTHÖHEHEBEL	LEVER CUTTING HEIGH
34	42271	TIGE DE LIAISON AV.	VERBINDUNGSGESTÄNGE	LINKING ROD FRONT
35	42279	ROUE AV.CPLTE VERTE	VORDERRAD KPLT	CPLTE FRONTWHEEL
36	43187	CACHE ROUE ARR.TR.N	HINTERRAD VERKLEIDG	REAR WHEEL COVER TR
37	71016	RDLE 16X22X1 DIN988	SCHEIBE 16X22X1	WASHER 16X22X1
38	71021	VIS FHC/90 M6X12	SCHRAU.FHC/90 M6X12	SCREW FHC/90 M6X12
39	71073	ECROU AUTOFR.HM6	STOPMUTTER HM6	SELF LOCKING NUT
40	71075	RDLE PL.M 6N	SCHEIBE	WASHER
41	71124	VIS HM8-100 DIN 931	SECHSKANT. HM8X100	HEXAG.SCREW HM8X100
42	71222	VIS FHC/90 M6X12	SCHR. FHC/90 M6X12	SCREW FHC/90 6X12
43	71255	VIS TH M6X14 DIN933	SCHRAUBE TH M6X14	SCREW TH M6X14
44	71306	VIS	SCHRAUBE	SCREW



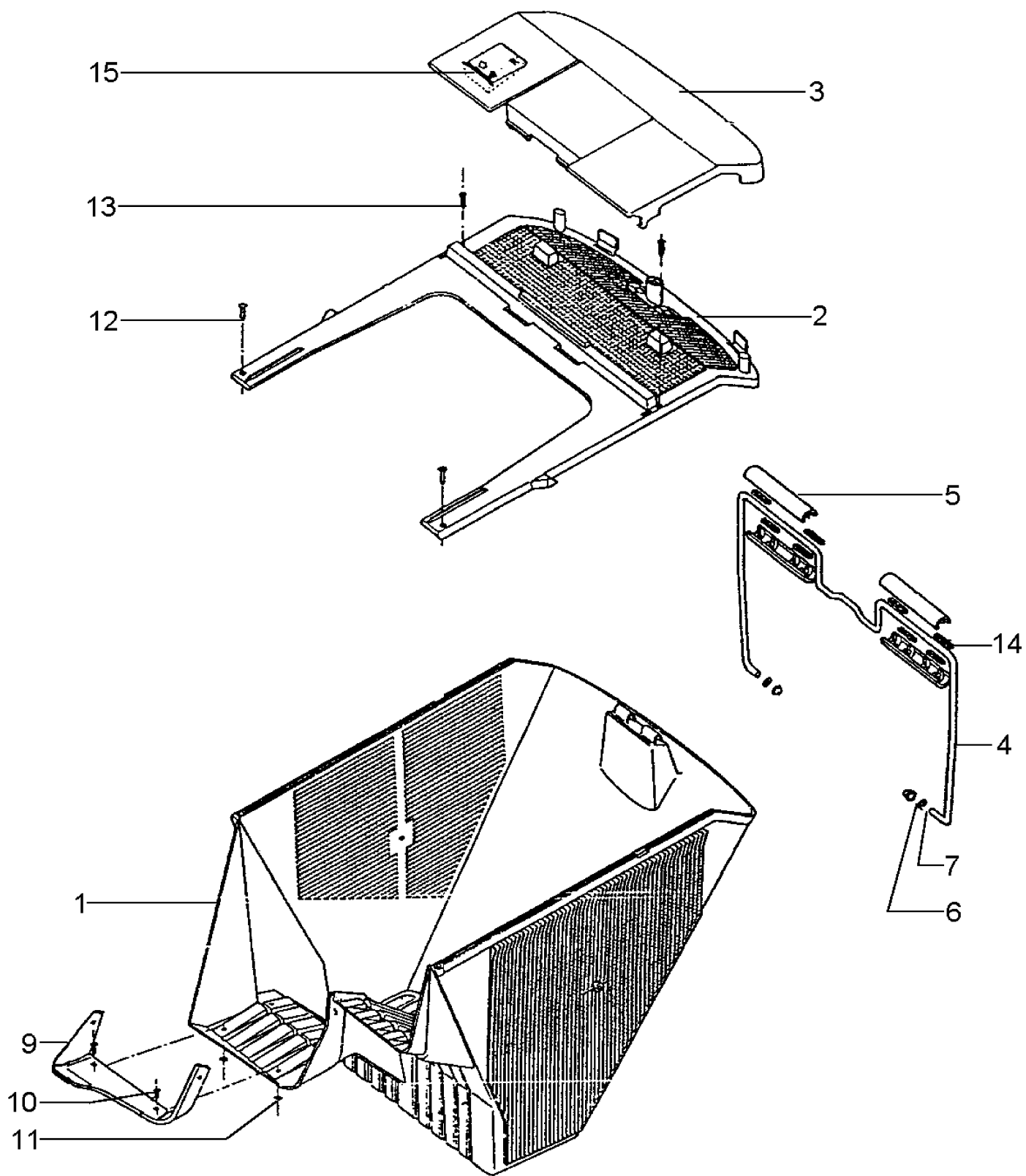
PL01285

Rep	Réf ETESIA	F	D	E
1	2244	RDLE GROWER A10	FEDERSCHEIBE A10	WASHER A10
2	5203	RESSORT RAPPEL	SPANNFEDER	RETURN SPRING
3	7341	RDLE PL.10,3X49X5	SCHEIBE 10,3X49X5	FLAT WASHER 10,3X49
4	7342	VIS 3/8-24	SCHRAU.3/8-24 35/28	BOLT 3/8 - 24
5	23620	ACCOUPL.D25 USINE	FLANSCH D25	COUPLING D25
6	24006	RDLE D'ACCOUPEMENT	SCHERSCHEIBE	SHEAR WASHER
7	35642	SUPPORT	HALTERUNG	BRACKET
8	42088	JOINT TORIQUE 18X8	O-RING 18X8	O-RING 18X8
9	42092	ENTRETOISE PAULEE	ABGESETZTE BÜCHSE	BUSH
10	42131	POULIE	SCHEIBE	PULLEY
11	42150	MOTEUR HONDA	HONDA MOTOR	HONDA ENGINE
12	71127	CLAV.4,8X6,5X15,72	KEIL	KEY 4,8X6,5X15,72
13	71154	VIS CHC M10X35	SCHRAUBE CHC M10X35	BOLT CHC M10X35
14	TZ51E	LAME POUR 51CM	MESSER FÜR 51 CM	BLADES FOR 51CM



PL01286

Rep	Réf ETESIA	F	D	E
1	7094	RDLE PL.B 4,3DIN90	BEILAGSCHEIBE B 4,3	FLAT WASHER
2	20555	VIS SANS FIN	SCHNECKE	ENDLESS BOLT
3	20556	GOUPILLE SPI. 3X15	SPLINTE 3X15	PIN 3X15
4	20558	BAGUE C10/15X10	BÜCHSE C10/15X10	RING C/10 15X10
5	20559	CIRCLIPS 10	SEEGERING	CIRCLIPS 10
6	20561	RDLE OND. A 10	WELLENSCHEIBE A10	CURLED WASHER A10
7	21036	RDLE PL.A 10,5 DIN1	BEILAGSCHEIBE 10.5	FLAT WASHER 10.5
8	21609	GOUPILLE SPI.5X22	SPLINTE 5X22	PIN 5X22
9	22455	POULIE REDUCTEUR	GETRIEBE SCHEIBE	REDUCTION GEAR PULL
10	24135	AXE LENT NG 51 RD	LANGSAME WELLE NG51	SLOW SHAFT NG51 RD
11	24269	REDUCT.DISQ.1 VITES	OEL BAD GETR.1 GANG	OIL BATH RED 1SPEED
12	24642	RLT A BILLES SUP.	KUGELLAGER	BEARING
13	24776	ENS.CLOCHE + ROUE	GLOKE + RAD	BELL + WHEEL SET
14	40108	BAGUE C15/19X16BP25	RING C15/19X16BP25	RING C15 19X16BP25
15	41052	BOITIER REDUCT.N.M	OIL BAD GETRIEBE NM	OIL BATH REDUCER NM
16	41055	AXE RAPIDE N.M	SCHNELLE WELLE N.M	QUICK SHAFT N.M
17	41056	BAGUE AUT.C15/19X20	BÜCHSE C15/19X20	SELF LUBRICATE BUSH
18	41059	BRAS DE COMMANDE	STEUERUNGS ARM	CONTROL ARM
19	41060	RESSORT RAPPEL EMBR	KUPPLG RÜCKHOLFEDER	CLUTCH SPRING
20	41094	FOURCHETTE RD	GABEL RD	FORK RD
21	41095	RONDELLE DE BUTEE	ANSCHLAGSCHEIBE	STOP WASHER
22	41096	DISQUE EMBR.INT.	INNERKUPPLUNGSSCHEIBE	INT.CLUTCH PLATE
23	41097	DISQUE EMBR.EXT.	AUSS.KUPPLG.SCHEIBE	EXT.CLUTCH PLATE
24	41100	ENS.DISQUES + BUTEE	SCHEIB.SET+ANSCHLAG	DISK SET + STOP
25	41102	BUTEE A AIGUILLES	NADELAXIALLAGER	STRIDDED STOP
26	41104	ENTRAINEUR	MITNHEMER	CARRIER
27	41105	RENFORT BOITIER	GEHÄUSEVERSTÄRKERUN	CASING REINFORCEMT
28	41110	JOINT COUVERCLE	DECKEL DICHTUNG	COVER SEAL
29	41822	ENS.AXE POUSSOIR	STEUERUNGSACHSE	PUSH AXLE (SET)
30	42095	SUPPORT	HALTERUNG	BRACKET
31	71088	GOUPILLE SPI.3X22	SPLINTE 3X22	PIN 3X22
32	71211	VIS EJ-PT DG 50X16	SCHRAUBE 50X16	BOLT EJ-PT 50X16
33	71213	VIS SF PLUS M4X10	SCHRAUBE M4X10	BOLT M4X10
34	71214	RDLE ONDUFLEX R9	SCHEIBE R9	WASHER R9
35	71216	RONDELLE DE BUTEE	ANSCHLAGSCHEIBE	STOP WASHER
36	71217	JOINT TORIQUE 15X2	O-RING 15X2	O-RING 15X2
37	71218	JOINT LEVRE 10X18X4	LIPPENDICHTUNG	LIP SEAL 10X18X4
38	71219	JOINT LEVRE 15X21X5	LIPPENDICHTUNG	LIP SEAL 15X21X5
39	71220	JOINT TORIQUE	O-RING 8,9X1,9	O-RING 8,9X1,9
40	71244	VIS EF-PT DG 50X20	SCHRAUBE 50X20	BOLT EJ-PT 50X20
41	41116	HUILE AZOLLA 60ML	ÖL AZOLLA 60ML	OIL AZOLLA 60ML



185.01

Rep	Réf ETESIA	F	D	E
1	24928	PARTIE INFERIEURE P	UNTERES TEIL	LOWER PART
2	24929	PARTIE SUPERIEURE P	OBERES TEIL	UPPER PART
3	24930	CACHE POUSSIERE VER	STAUBABDECK. GRÜN	DUST COVER GREEN
4	24905	ANSE 51	BÜGEL	ARCHED HANDLE 51
5	24991	ENSEMBLE POIGNEE	VORRICHTUNG GRIFF	GRIP ASSY
6	71164	ENJOLIVEUR STARLOCK	ZIERKAPPE STARLOCK	STARLOCK TRIM
7	7335	RDLE PL.A 8,4DIN12	SCHEIBE A 8,4	WASHER
8	24904	RAIDISSEUR TU 51E	AUSSTEIFUNG TU51E	STIFFENER
9	24252	TOLE DE PROTECTION	SCHUTZBLECH	PROTECTION PLATE
10	21204	RIVET TP 4 X 7,9	NIETE TP 4X7,9	RIVET TP 4X7,9
11	7094	RDLE PL.B 4,3DIN90	BEILAGSCHEIBE B 4,3	FLAT WASHER
12	71048	VIS EJOT-PT KA40X10	SCHRAUBE PT KA40X10	BOLT EJ.PT KA40X10
13	71050	VIS EJOT-PT KA40X12	SCHRAUBE PT-KA40X12	BOLT EJ.PT KA40X14
14	24906	RECTANGLE MOUSSE	SCHAUMSTOFF ECKIG	FOAM PADDING
15	23928	TEMOIN REPLISSAGE	FÜLLANZEIGER - GRÜN	INDICATOR FILLING G